

BTS MV

BTS MAINTENANCE DES VÉHICULES FORMATION EN APPRENTISSAGE





LES ACTIVITÉS PRINCIPALES DU TECHNICIEN SUPÉRIEUR

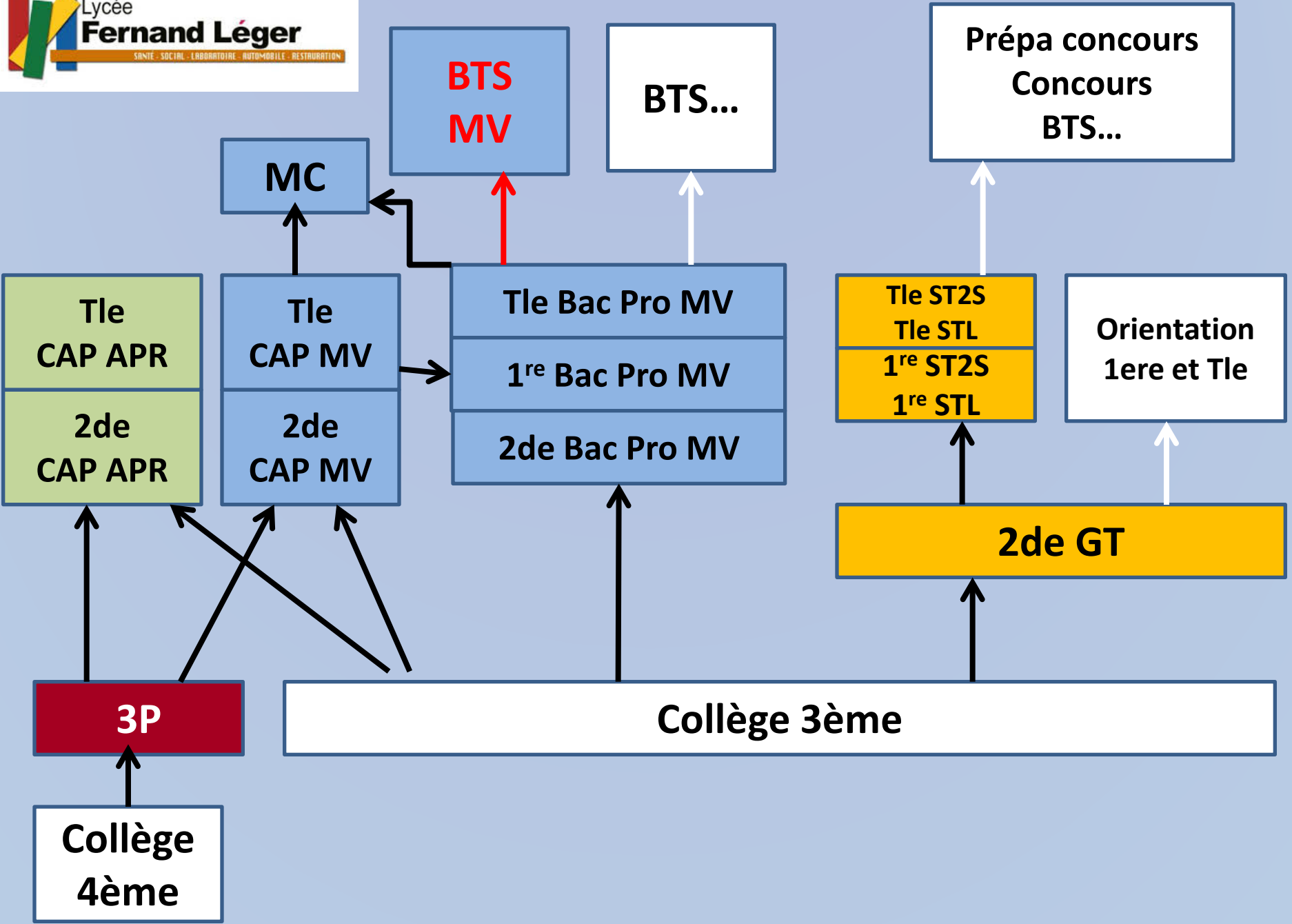
- Accueil, conseil, et fidélisation des clients.
- Réception, devis, facturation, et restitution du véhicule.
- Encadrement et formation du personnel de l'atelier.
- Organisation et gestion des activités productives du service.
- Réparation et remise en conformité des véhicules.
- Diagnostics complexes, mises au point, essais.
- Réglementation, litiges, expertise technique.



CONDITIONS D'ACCÈS AU BTS MV EN APPRENTISSAGE

Après un baccalauréat ou l'équivalent d'une formation de niveau IV, le BTS Maintenance des Véhicules est ouvert aux titulaires du :

- Bac Pro MV (Maintenance des Véhicules automobiles).
- Bac STI2D (Sciences et Technologie de l'Industrie et du Développement Durable).
- Bac STMG (Science et Technologie du Management et de la Gestion).
- Bac Général (maths, physique, sciences de l'ingénieur).





LE LYCÉE FERNAND LÉGER ACCUEILLE

En voie générale et technologique :

4 classes de 2nd Générale et Technologique.

2 classes de 1ère et 2 classes de Tal ST2S.

1 classe de 1ère et 1 classe de Tal STL option SPCL.

En voie professionnelle :

1 classe de 1ère et 1 classe de Tal CAP PSR.

1 classe de 1ère et 1 classe de Tal CAP MV.

3 classes de 2nd, 3 classes de 1ère, et 3 classes de Tal Bac Pro MV.

1 classe de 1ère année et 1 classe de 2ème année de BTS MV.

1 classe de 1ère année de BTS MV en apprentissage.

Autres :

1 classe de 3ème Prépa Métier.

1 classe de 2nd UPE2A.



LES PRÉREQUIS ET LES MODALITÉS D'ADMISSION

Niveau et prérequis :

Titulaire d'un Bac Pro MV, d'un Bac STI2D, ou d'un Bac Général.
Contrat d'apprentissage signé par l'employeur et par l'apprenti (ou par son représentant légal si l'apprenti est mineur).

Statut : Salarié sous contrat d'apprentissage.

Modalités d'admission :

Candidature à instruire sur Parcoursup.
Présélection de la candidature sur dossier Parcoursup.
Tests de positionnement et entretien de motivation.
Accompagnement à la recherche d'entreprise.
Admission définitive dès la signature du contrat d'apprentissage.



LES ACTIVITÉS PROFESSIONNELLES - BTS MV EN APPRENTISSAGE

**Accueil et conseil du client,
réception et restitution du véhicule.**

Effectuer un diagnostic complexe.

**Réaliser les opérations de maintenance et de
réparations complexes.**

**Organisation et gestion des activités de
l'après-vente.**

Réglementation, litiges expertise.

Méthode et technique après-vente.

Assurer la relation client.



LES COMPÉTENCES PROFESSIONNELLES - BTS MV EN APPRENTISSAGE

Analyser	C1.1	Décrire le fonctionnement du système
	C1.2	Identifier les grandeurs d'entrée/sortie du système
	C1.3	Caractériser les performances du système
Diagnostiquer	C2.1	Valider le dysfonctionnement
	C2.2	Émettre les hypothèses liées aux symptômes
	C2.3	Effectuer des mesures, des essais
	C2.4	Déterminer les éléments défailants
	C2.5	Proposer des solutions économiquement adaptées
Mettre en œuvre	C3.1	Organiser l'intervention
	C3.2	Remettre en conformité. Régler, paramétrer
	C3.3	Valider la qualité de l'intervention
	C3.4	Appliquer les mesures de prévention adaptées
Organiser	C4.1	Gérer les équipements nécessaires aux interventions
	C4.2	Planifier et gérer les interventions
	C4.3	Collecter les données techniques
	C4.4	Accompagner techniquement les collaborateurs
S'informer – communiquer	C5.1	Appliquer la relation service client y compris en langue anglaise
	C5.2	Échanger avec des professionnels en interne ou en externe



LA FORMATION - BTS MV EN APPRENTISSAGE

Durée de la formation :

Formation en 2 ans, 1350 heures en CFA réparties entre l'entreprise d'accueil et le lycée sur les 2 ans de formation (soit 675 h par an).

Rythme de l'alternance :

1 semaine en entreprise, 1 semaine au lycée.

Début de la formation en octobre, le mois de septembre est dédié si nécessaire à la recherche de l'entreprise et à la signature du contrat.

Formation professionnelle :

Maintenance et diagnostic, Technologie automobile, Analyse des systèmes, Organisation de la maintenance, Fonctionnement d'une entreprise de maintenance automobile, Anglais technique.

Formation générale :

Culture Générale et Expression, Mathématiques, Physique-Chimie, Anglais.



DÉROULEMENT DE LA FORMATION - BTS MV EN APPRENTISSAGE

		Horaire de 1 ^{ère} année			Horaire de 2 ^{ème} année		
		Semaine	a + b + c ⁽²⁾	Année ⁽³⁾	Semaine	a + b + c ⁽²⁾	Année ⁽³⁾
1. Culture générale et expression		3	3 + 0 + 0	90	3	2 + 1 + 0	108
2. Langue vivante étrangère		2	0 + 2 + 0	60	2	0 + 2 + 0	72
3. Mathématiques		2,5	1,5 + 1 + 0	75	2,5	1,5 + 1 + 0	90
4. Physique - chimie		2	1 + 0 + 1	60	3	1 + 0 + 2	108
5. Enseignement professionnel (EP) et généraux associés		20	7 ⁽⁴⁾ + 3 + 10	600	19	6 ⁽⁴⁾ + 3 + 10	684
Détail	Enseignement professionnel STI		4,5 + 2 + 10			3,5 + 2 + 10	
	Enseignement professionnel Économie-gestion		1 + 1 + 0			1 + 1 + 0	
	EP en langue vivante étrangère en co-intervention		1 ⁽⁵⁾ + 0 + 0			1 ⁽⁵⁾ + 0 + 0	
	Mathématiques et EP en co-intervention		0,5 ⁽⁶⁾ + 0 + 0			0,5 ⁽⁶⁾ + 0 + 0	
6. Accompagnement personnalisé		1,5 ⁽⁹⁾	0 + 0 + 1,5 ⁽⁷⁾	45	1,5 ⁽⁹⁾	0 + 0 + 1,5 ⁽⁸⁾	54
Total		31 h	12,5 + 6 + 12,5	930 ⁽¹⁾ h	31 h	10,5 + 7 + 13,5	1116 ⁽¹⁾ h
Enseignement facultatif Langue vivante 2		2	0 + 2 + 0	60	2	0 + 2 + 0	72



RÈGLEMENT D'EXAMEN - BTS MV EN APPRENTISSAGE

EPREUVES	Unités	Coef	Forme	Durée
Culture générale	U1	3	Écrite	4h
Anglais	U2	2	2 CCF	
Mathématiques	U31	2	2 CCF	
Physique- Chimie	U32	2	2 CCF	
Analyse des systèmes et contrôles des performances	U4	5	Écrite	6h
Relation client	U51	2	CCF	
Intervention sur véhicule	U52	5	CCF	
Connaissance de l'entreprise	U61	2	Orale	25 min
Dossier Mesures et analyse	U62	5	Orale	25 min
Langue vivante facultative	UF1	1	Orale	20 min



RÉMUNÉRATION DE L'APPRENTI - BTS MV EN APPRENTISSAGE

Situation	16 à 17 ans	18-20 ans	21-25 ans	26 ans et plus
1 ^{re} année	27% du Smic, soit 486,49 €	43% du Smic, soit 774,77 €	Salaire le + élevé entre 53% du Smic, soit 954,95 € et 53% du salaire minimum conventionnel correspondant à l'emploi occupé pendant le contrat d'apprentissage.	100% du Smic Salaire le + élevé entre le <u>Smic</u> (1 801,80 €) et le salaire minimum conventionnel correspondant à l'emploi occupé pendant le contrat d'apprentissage.
2 ^e année	39% du Smic, soit 702,70 €	51% du Smic, soit 918,92 €	Salaire le + élevé entre 61% du Smic, soit 1 099,10 € et 61% du salaire minimum conventionnel correspondant à l'emploi occupé pendant le contrat d'apprentissage.	100% du Smic Salaire le + élevé entre le <u>Smic</u> (1 801,80 €) et le salaire minimum conventionnel correspondant à l'emploi occupé pendant le contrat d'apprentissage.

L'apprenti perçoit une rémunération correspondant à un pourcentage du Smic, qui varie en fonction de son âge et de sa progression dans le cycle de formation.

Aucune cotisation n'est déduite du salaire brut dans la limite de 79 % du Smic.

Le salaire de l'apprenti est exonéré de la CSG, de la CRDS, et de l'impôt sur le revenu dans la limite du montant annuel du Smic.



LES + DE LA FORMATION AU LYCÉE FERNAND LÉGER

- A l'issue du Bac Pro MV, possibilité pour les élèves du lycée de poursuivre leurs études en BTS MV dans le cadre de l'apprentissage.
- Une expérience professionnelle et une formation rémunérée pour l'apprenant.
- Un accompagnement à la recherche d'entreprise et à la signature du contrat.
- Un effectif limité à 12 apprentis, permettant un accompagnement personnalisé des étudiants.
- Des formateurs expérimentés (taux de réussite du BTS MV en formation initiale compris entre 75% et 90%, depuis 1999).
- Des cours en présentiel et une plate-forme technique performante (outils de diagnostic, matériels et outillages professionnels, véhicules clients).
- Des activités extrascolaires, et un accompagnement à la poursuite d'études après le BTS.



FORMATION SUR VÉHICULES CLIENTS AU LYCÉE FERNAND LÉGER ET EN ENTREPRISE



Au lycée comme en entreprise, les étudiants de BTS MV travaillent régulièrement sur des véhicules clients, dans les conditions réelles du métier.

Un devis est proposé au client à la réception du véhicule.

En fin d'intervention une facture est éditée intégrant le coût des pièces et de la main d'œuvre.



LYCÉE FERNAND LÉGER - TAUX DE RÉUSSITE AU BTS MV EN FORMATION INITIALE

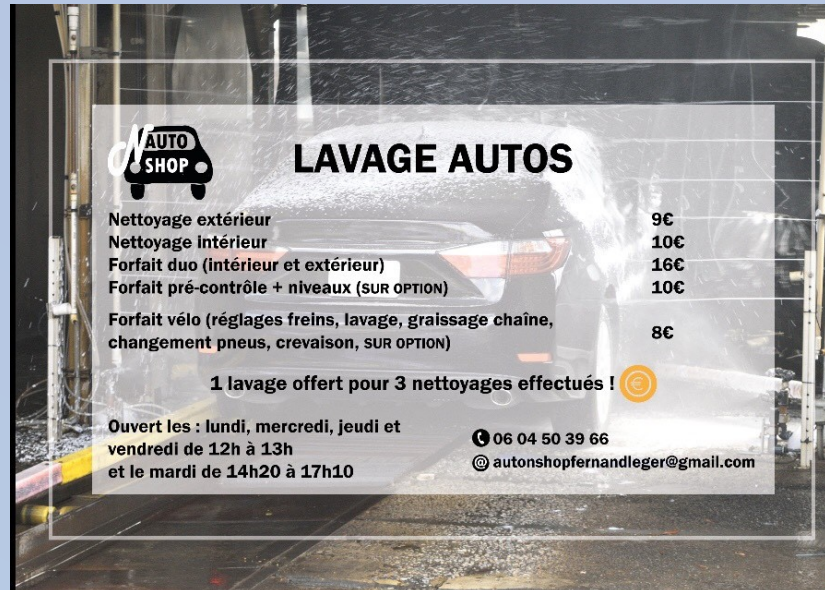
ANNÉE	% Taux de réussite
2020	75 %
2021	86 %
2022	90 %
2023	82 %
2024	90 %

Depuis l'ouverture du BTS en 1999 (26 ans), les résultats se situent selon les années entre 75 % et 90 % en moyenne.



ACTIVITÉS EXTRA SCOLAIRES DES ÉTUDIANTS

- Participation annuelle au Challenge BMW.
- Association de Gestion de la cafétéria du lycée pour l'ensemble des élèves.
- Association Auto n'shop - Services automobiles et lavage de voitures.
- Séjour d'une semaine au ski (en février selon les conditions).



AUTO SHOP

LAVAGE AUTOS

Nettoyage extérieur	9€
Nettoyage intérieur	10€
Forfait duo (intérieur et extérieur)	16€
Forfait pré-contrôle + niveaux (SUR OPTION)	10€
Forfait vélo (réglages freins, lavage, graissage chaîne, changement pneus, crevaison, SUR OPTION)	8€

1 lavage offert pour 3 nettoyages effectués ! ☺

Ouvert les : lundi, mercredi, jeudi et vendredi de 12h à 13h et le mardi de 14h20 à 17h10

☎ 06 04 50 39 66
@ autonshopfernandleger@gmail.com



POUR SUIVRE SES ÉTUDES APRÈS LE BTS MV EN APPRENTISSAGE

Licence Professionnelle Bac + 3 :

- *Université Paris Est Marne La Vallée* Maintenance des systèmes pluritechniques
OMSA (Organisation et Management des Services Automobiles).
TEV (Technologies et Équipements du Véhicule).
- *Fondation Renault Boulogne*
VEE (Véhicules électriques et électro-mobilité).
- *Université de Mantes la Ville*
VEE (Véhicule électrique et électro-mobilité).

Diplôme d'Expert Automobile 3 années :

Lycée Gaspar Monge SAVIGNY.
Lycée Delambre Montaigne AMIENS.

Diplôme d'ingénieur Bac + 5 :

Prépa ATS Ingénierie Industrielle.
Prépa intégrée ou contrat d'apprentissage CESI et CNAM.



DÉBOUCHÉS PROFESSIONNELS - BTS MV EN APPRENTISSAGE

Métiers :

- Réceptionnaire après-vente.
- Conseiller(e) technique concessionnaire.
- Chef d'équipe et chef d'atelier.
- Conseiller(e) technique «hot line» constructeur.
- Technicien(ne) diagnostic et maintenance.
- Gestionnaire d'atelier.
- Technicien expert, technicien essais.
- Expert automobile.
- Formation professionnelle, enseignement.



*Restauration collective, maintenance automobile,
santé-social, sciences de laboratoire*

**A bientôt chez nous
et à tout moment sur www.lyceefleger.fr**

01.46.70.12.60

15 avenue Henri Barbusse

94200 Ivry-sur-Seine

www.lyceefleger.fr

